

Rohrgriffe

Rohr Aluminium, FüÙe Zink-Druckguss

AUSFÜHRUNG

Form

- **A:** Montage von der Rückseite (Gewinde-Sackloch)
- **B:** Montage von der Bedienungsseite (nur für $d_1 = 28$)

Griffrohr

Aluminium, Wandstärke 1,5 mm

- kunststoffbeschichtet
schwarz, RAL 9005, struktur matt **SW**
GrifffüÙe schwarz
- eloxiert, naturfarben **EL**
GrifffüÙe schwarz
- eloxiert, naturfarben **ES**
GrifffüÙe silber

GrifffüÙe

Zink-Druckguss

kunststoffbeschichtet, struktur matt

- schwarz, RAL 9005 bei SW / EL
- silber, RAL 9006 bei ES

Abdeckkappen

Kunststoff, hellgrau

Befestigungsset für Form B

- Linsenschrauben ISO 7380-M6-20
Stahl, verzinkt
- schwarz passiviert bei SW / EL
- blau passiviert bei ES
- Sechskantmuttern ISO 4032-M6
Stahl, verzinkt, blau passiviert
- Unterlegscheiben DIN 125
Stahl, verzinkt, blau passiviert



INFORMATION

Bei Rohrgriffen GN 333.1 kann das Griffrohr ohne weitere Bearbeitung an die GrifffüÙe angeschraubt werden. Deshalb lassen sich **Sonderlängen** einfach realisieren.

Bei großen Griffflängen bzw. Belastungen können weitere Abstützungen hinzugefügt werden. Einzelne Abstützungen für Rohrgriffe $\varnothing 28$ (Form A) sind lieferbar unter der Norm GN 333.9 (siehe Seite 501).

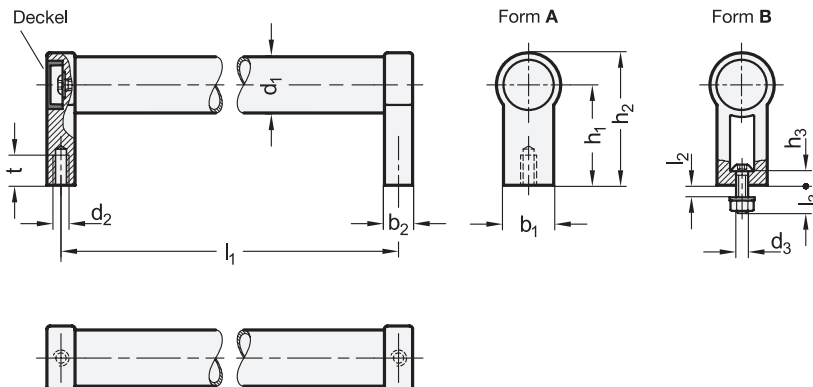
Bei der Form B gehören Linsenschrauben, Sechskantmuttern und Unterlegscheiben zum Lieferumfang.

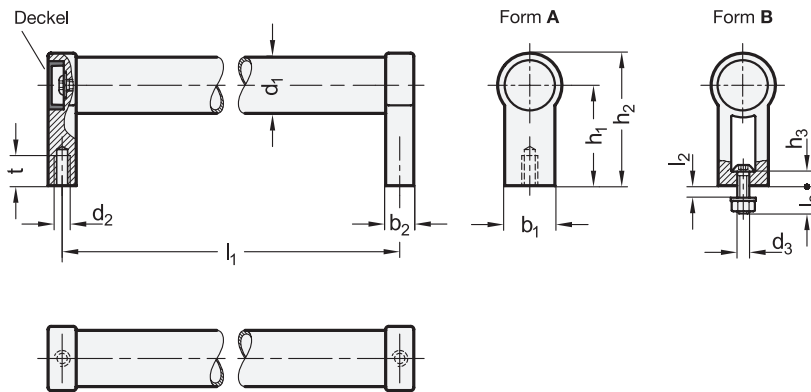
ZUBEHÖR

- GN 333.9 Abstützungen (für Rohre $\varnothing 28$, abgewinkelt) (siehe Seite 501)

TECHNISCHE INFORMATION

- Angaben zur Belastbarkeit (siehe Seite A35)





* Vervollständige mit

SW EL ES
 RAL9005 eloxiert, naturfarben eloxiert, naturfarben

GN 333.1-A

Artikelnummer	d ₁	l ₁	d ₂	b ₁	b ₂	h ₁	h ₂	t min.	⚖
GN 333.1-20-180-A-*	20	180	M 6	24	12	42	54	12	190
GN 333.1-20-200-A-*	20	200	M 6	24	12	42	54	12	200
GN 333.1-20-250-A-*	20	250	M 6	24	12	42	54	12	208
GN 333.1-20-300-A-*	20	300	M 6	24	12	42	54	12	230
GN 333.1-20-350-A-*	20	350	M 6	24	12	42	54	12	245
GN 333.1-20-400-A-*	20	400	M 6	24	12	42	54	12	290
GN 333.1-28-200-A-*	28	200	M 8	25	14	50	66	15	340
GN 333.1-28-250-A-*	28	250	M 8	25	14	50	66	15	360
GN 333.1-28-300-A-*	28	300	M 8	25	14	50	66	15	390
GN 333.1-28-350-A-*	28	350	M 8	25	14	50	66	15	417
GN 333.1-28-400-A-*	28	400	M 8	25	14	50	66	15	440
GN 333.1-28-500-A-*	28	500	M 8	25	14	50	66	15	480
GN 333.1-28-600-A-*	28	600	M 8	25	14	50	66	15	500
GN 333.1-30-200-A-*	30	200	M 8	27	17	51	68	15	320
GN 333.1-30-300-A-*	30	300	M 8	27	17	51	68	15	374
GN 333.1-30-350-A-*	30	350	M 8	27	17	51	68	15	405
GN 333.1-30-400-A-*	30	400	M 8	27	17	51	68	15	440
GN 333.1-30-500-A-*	30	500	M 8	27	17	51	68	15	500
GN 333.1-30-600-A-*	30	600	M 8	27	17	51	68	15	570
GN 333.1-30-1000-A-*	30	1000	M 8	27	17	51	68	15	800

GN 333.1-B

Artikelnummer	d ₁	l ₁	d ₃	b ₁	b ₂	h ₁	h ₂	h ₃	l ₂ max.	l ₃	⚖
GN 333.1-28-200-B-*	28	200	M 6	25	14	50	66	7	6	13	300
GN 333.1-28-250-B-*	28	250	M 6	25	14	50	66	7	6	13	320
GN 333.1-28-300-B-*	28	300	M 6	25	14	50	66	7	6	13	360
GN 333.1-28-350-B-*	28	350	M 6	25	14	50	66	7	6	13	380
GN 333.1-28-400-B-*	28	400	M 6	25	14	50	66	7	6	13	440
GN 333.1-28-500-B-*	28	500	M 6	25	14	50	66	7	6	13	470
GN 333.1-28-600-B-*	28	600	M 6	25	14	50	66	7	6	13	500

Gewicht bezieht sich auf Ausführung SW

